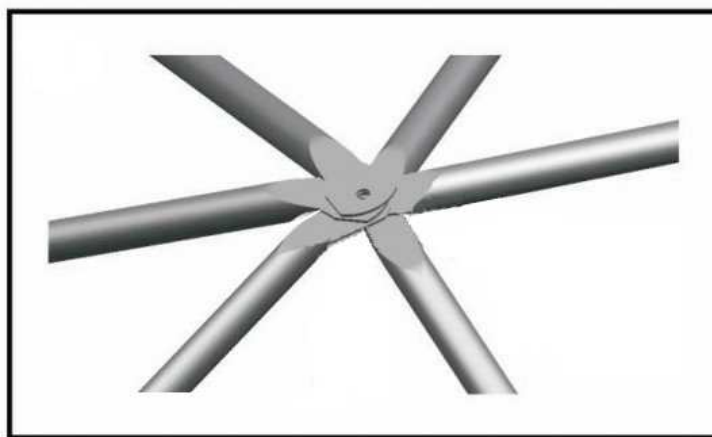


Инструкция по сборке. Тент для батута.



Шаг 1.

Совместите отверстия несущих труб №1 (6 шт.) вместе, как показано на рисунке ниже.



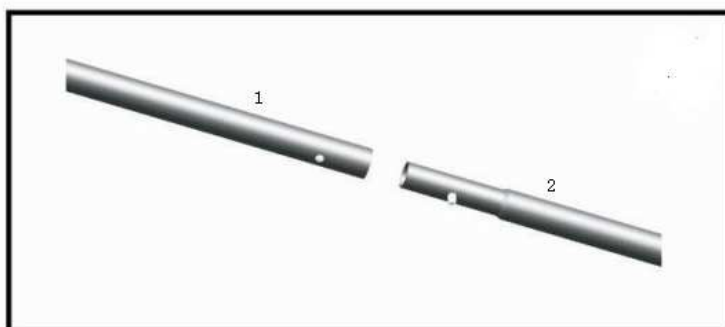
Шаг 2.

Надёжно скрепите все 6 труб между собой с помощью болта.



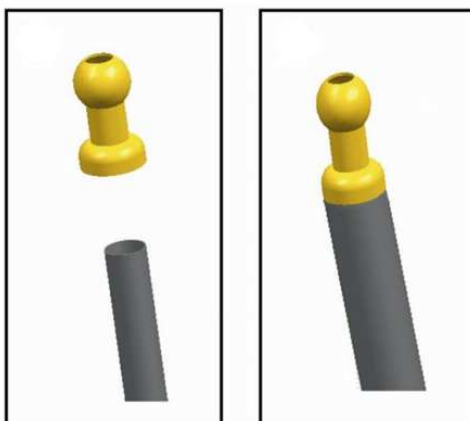
Шаг 3.

Соедините трубы №1 и №2 как показано на рисунке.



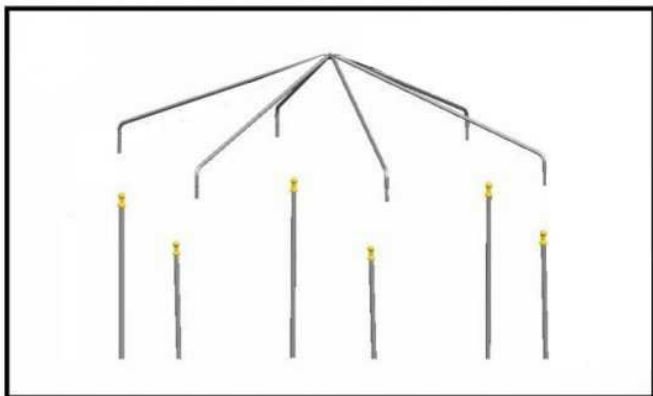
Шаг 4.

Жёлтый пластиковый колпачок устанавливается сверху на каждую стойку батута.



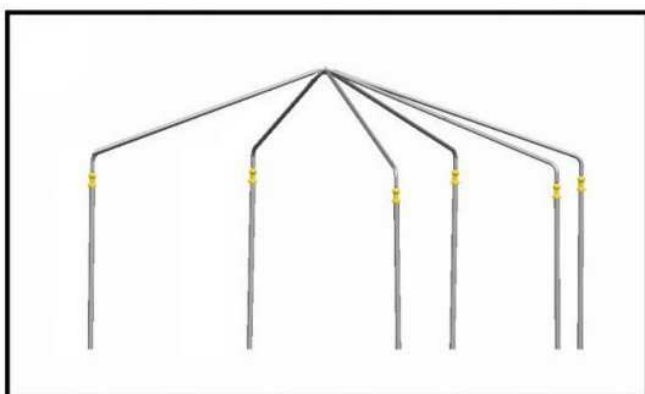
Шаг 5.

Установите в разъёмы колпачка детали каркаса тента по очереди как показано на рисунке.



Шаг 6.

Убедитесь в надёжности собранных деталей и приступайте к установке тента



Шаг 7.

Тент должен плотно охватывать стойки и плотно фиксироваться на каркасе.

